



# R 600

## Le potenzialità della serie

RoboCream è una moderna e vantaggiosa innovazione nel mondo delle preparazioni alimentari artigianali. E' dotata di oltre 50 programmi personalizzabili dall'utente per preparare crema pasticceria, crema inglese, crema catalana, crème brûlée, crema al limone, mousseline, diplomatica, crema di mandorle, crema al burro, creme di frutta, crema bavarese, pâte à bombe, pasta choux, confetture, gelée, gelatine, glasse, nappage, fusione cioccolato, salsa cioccolato, ganache, salsa pomodoro, besciamella, risotto, polenta, ecc. Pastorizza miscele per gelato.

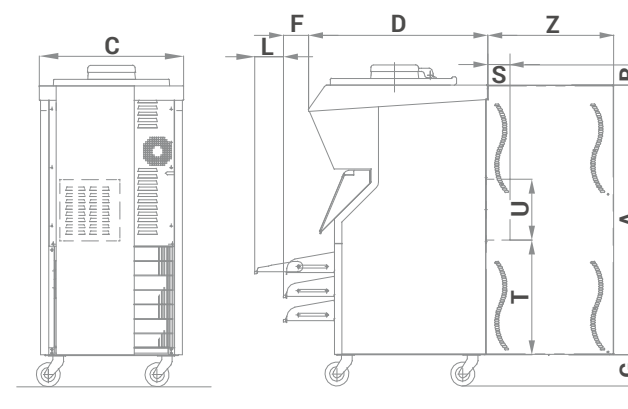


### SCHEDA TECNICA RIASSUNTIVA TECHNICAL SUMMARY

Produzione Crema per ciclo L	7 / 60 ( 120 min)
Pastorizzazione / Maturazione miscela per gelato L	7 / 60 ( 120 min)
Condensatore*	Acqua
Potenza nominale W	8000
Voltaggio	400V3N~50Hz
Peso netto	230
Dimensioni nette L x P x H mm	600x836x1335

\*condensazione ad Aria o Mista su richiesta  
(profondità aumenta 50 cm)

### DIMENSIONI (mm) DIMENSIONS (mm)



A	B	C	D	F	G	L
1120	80	600	744	92	130	120