



# R151 MED



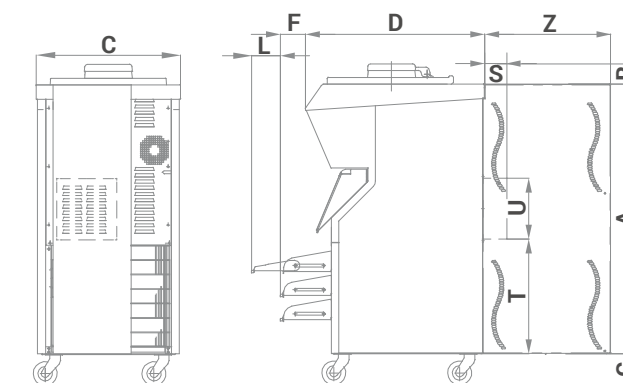
## Le potenzialità della serie

RoboCream è una moderna e vantaggiosa innovazione nel mondo delle preparazioni alimentari artigianali. E' dotata di oltre 50 programmi personalizzabili dall'utente per preparare crema pasticcera, crema inglese, crema catalana, crème brûlée, crema al limone, mousseline, diplomatica, crema di mandorle, crema al burro, creme di frutta, crema bavarese, pâte à bombe, pasta choux, confetture, gelée, gelatine, glasse, nappage, fusione cioccolato, salsa cioccolato, ganache, salsa pomodoro, besciamella, risotto, polenta, ecc. Pastorizza miscele per gelato. Prepara gelati e freschi sorbetti

### SCHEDA TECNICA RIASSUNTIVA TECHNICAL SUMMARY

Produzione Crema per ciclo L	3 / 15 (55 min)
Pastorizzazione / Maturazione miscela per gelato L	3 / 15 (55 min)
Miscela gelato introdotta per ciclo Kg	2,3 / 5,75
Miscela gelato introdotta per ciclo L	2 / 5
Produzione gelato oraria L	40
Produzione gelato oraria Kg	34
Produzione minima di gelato per ciclo (L)	2,6
Produzione massima di gelato per ciclo (L)	7,5
Condensatore	Aria o Acqua o Mista
Potenza nominale W	4000
Voltaggio	400V3N~50Hz
Peso netto	176
Dimensioni nette L x P x H mm	600x836x1335

### DIMENSIONI (mm) DIMENSIONS (mm)



A	B	C	D	F	G	L
1120	80	600	744	92	130	120